

英国 FRASER 1250/1250-S 静电消除棒

1250/1250-S Static Eliminators

高性能、无电击、长寿命、可水洗，是全球制造商的最佳选择

特点及优势

性能:

- * 现代设计，高性能，完全无电击操作。
- * 持久锋利蚀刻发射器，保持长期最优性能。
- * 发射器间距 10 毫米，提供最强烈的中和静电场。
- * Hi-Flex 聚氨酯包覆电缆，电压等级 30kV，适用于从机器人到高速机械等工业过程。



可靠性:

- * 所有电子元件完全密封，最高可靠性。
- * 结构坚固，确保高性能下的长寿命。

易于使用:

- * 安装简便 - 带有用于安装的螺栓 (1250) 或螺栓安装槽 (1250-S)。
- * 操作距离可达 15 厘米，最佳距离 2- 5 厘米。
- * 可水洗易清洁，适用于食品，医疗和制药应用。



工作原理

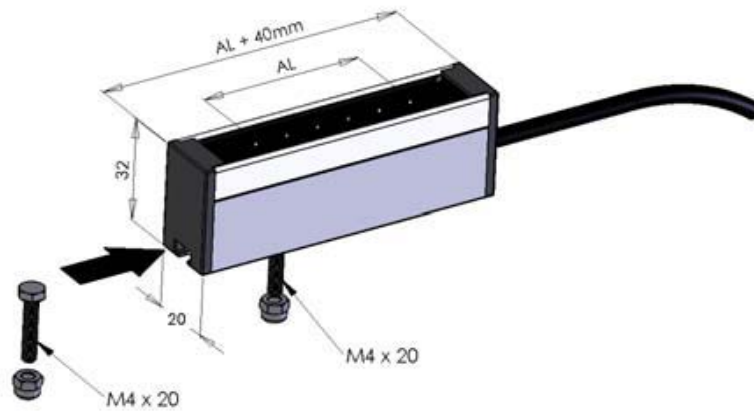
1250 以可控和安全的方式，以高电压加载离子发射器。离子发射器周围的电场电离了空气——把空气电离成正离子和负离子。这些离子被相反极性的离子吸引以中和静电。剩余的离子迅速消失在大气中。

技术参数

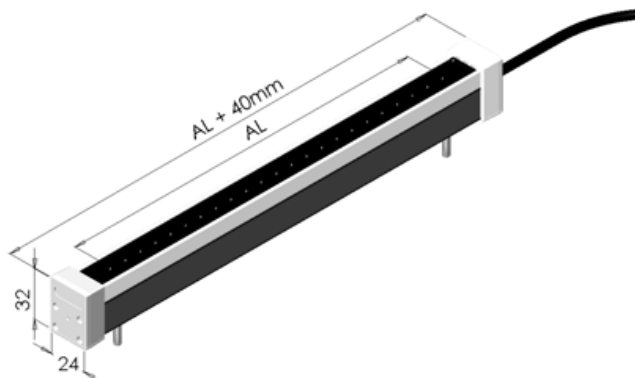
长度	从60mm至6m
结构	电镀铝，环氧树脂，PVC及坚硬的蚀刻发射器
电缆	Hi-Flex聚氨酯，30kV 屏蔽电缆，70mm弯折半径。标准长度为 2m - 最大订购长度可达10m（根据电源最大负载）。 90° 电缆需另外选购。离子棒与连接电缆装配在一起。
电源	选用FRASER5. 5kV和6kV电源。
安全	高压电源最大电流为5mA。离子棒内置高压阻抗进一步限制电流，使其低于50 μA。
安装固定	请见下方1250 和1250-S示意图，每个离子棒都带有200mm x20mm固定钢条。
温度	最高60° C。最高湿度70%rh。
标准认证	CE UL (US 和 C)

规格尺寸及安装

1250-S ——M4 x 20mm 六角螺栓可在1250-S离子棒底部滑槽滑动定位，实现离子棒快速简单的安装。



1250 ——1250离子棒距离两端20mm位置，装有固定的M4 x 20mm 螺栓。



更多可变应用

EX - ATEX: 危险区域（防爆）详见 EX-1250 说明书。

空气增压: 扩展距离达 500mm, 见1250-AB 说明书。

平衡: 对于高科技应用，需要精确的电离平衡。

高静电电荷: 详见Super 80离子棒说明书 - 最强大的静电消除器（离子棒）。

组合: 无源静电放电器与1250离子棒结合，用于速度超过1000米/分钟工艺过程。

选型

1250 & 1250 - S Bar 长度达 mm	备注
100	1、1250/1250 - S (5.5kV - 6kV)全长 60mm to 6m。有效长度比全长少 40mm。 提供 2m 电缆。使用 HP50 系列。 2、图例
200	
300	
400	
500	
600	
700	

800	 	
900		
1000		
1100		
1200		
1300		
1400		
1500		
1600		
1700		
1800		
1900		
2000		
2100		
2200		
2300		
2400		
2500		3、订购信息确认
2600		A 型号
2700		B 全长 (4 位数 mm)
2800	C 电缆长度	
2900	D 连接	
3000	4、选型举例	
3100	A B C D	
3200	例如: 1250 - S 2480 2.5 HP	
3300	型号 1250 - S, 长 2480mm, 2.5 m 电缆, HP 连接	
3400		
3500		
3600	5、电源	
3700	选用 <u>FRASER5.5kV 或 6kV 电源</u>	
3800		
3900		
4000		

应用

用于塑料, 包装, 传送等相关行业, 中和板、网、带、膜等表面的静电。也适用于食品, 医疗, 制药及很多无尘室应用。